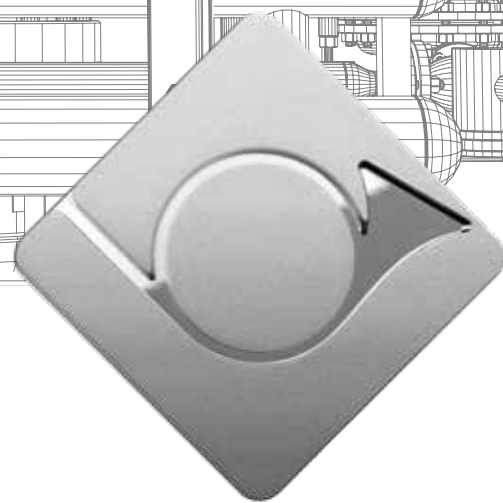
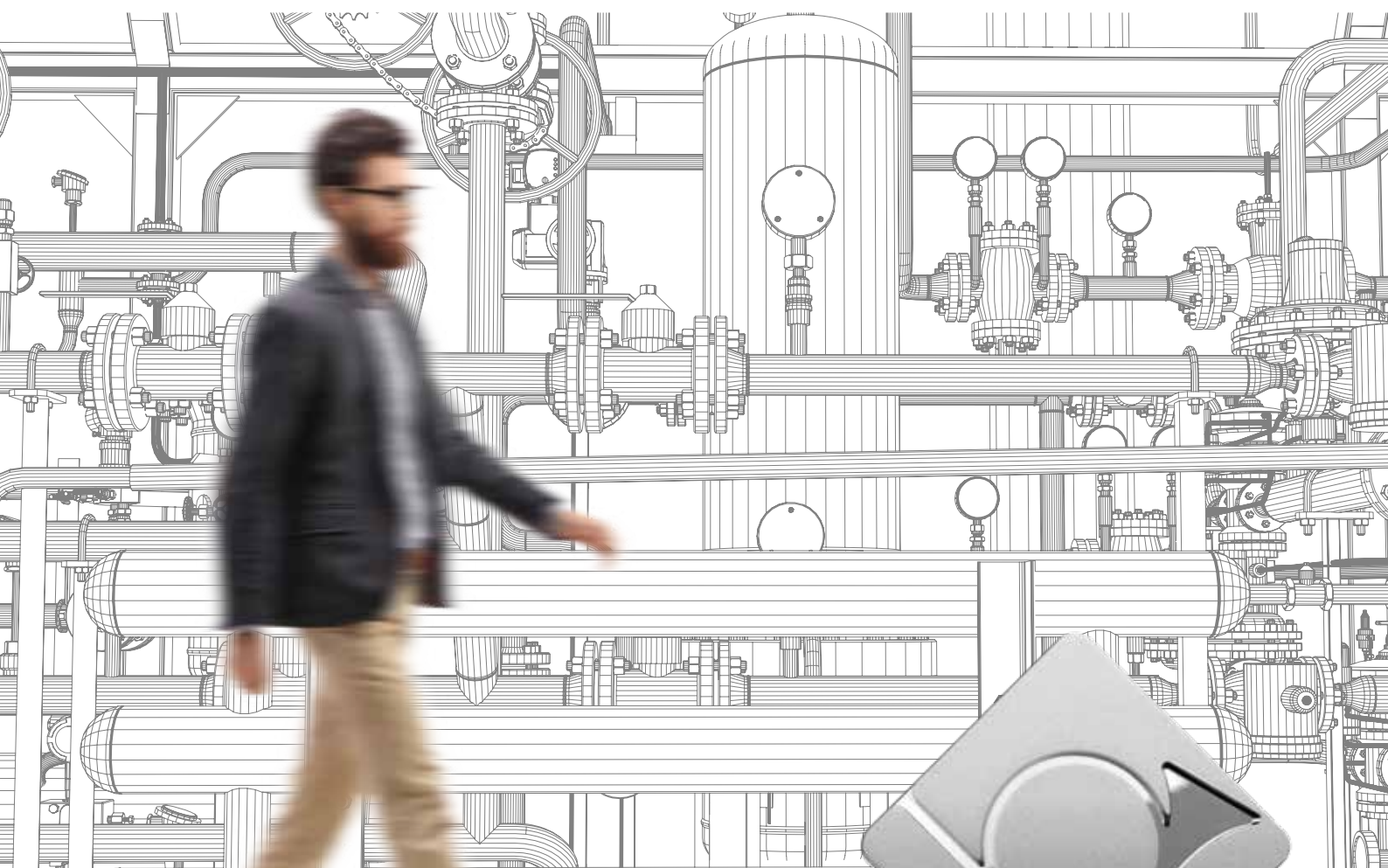


# EVODENS PRO

**CALDAIE MURALI A GAS A CONDENSAZIONE**

SOLUZIONI ULTRA COMPATTE PER IMPIANTI  
CENTRALIZZATI



## Alte prestazioni e dimensioni ridotte

76 kg per 115 kW  
(L) 750 x (A) 500 x (P) 500

## Ottimizzata per il rispetto dell'ambiente

Basse emissioni di sostanze inquinanti

## Soluzioni in cascata

Sistemi idraulici completi  
da 2 a 8 caldaie per impianti  
da 16 a 877 kW



## UNA REGOLAZIONE SU MISURA

### DIEMATIC EVOLUTION

Si tratta di un pannello molto evoluto con una nuova ergonomia di comando, che integra di serie una regolazione elettronica programmabile.

Il pannello di comando Diematic Evolution offre funzionalità innovative:



#### CALDAIA MASTER

In base alla temperatura esterna agendo sul bruciatore modulante.

Controllo:

1 circuito ACS

fino a 3 circuiti diretti o miscelati

cascate da 2 a 8 caldaie

Possibilità di telegestione con la gateway GTW08-L-BUS - MODBUS

### INICONTROL 2

Si utilizza per le caldaie slave in di impianti in cascata o con quadro di comando esterno per comandare i circuiti secondari tramite un ingresso 0-10V in dotazione sul pannello.



CALDAIE SLAVE  
(COLLEGAMENTO  
TRAMITE BUS).

Controllo  
possibile:

della caldaia singola  
con un segnale 0-10 V

## SEMPLICITA' DI MONTAGGIO E MANUTENZIONE



Con un ingombro ridotto ed un peso molto limitato, le caldaie di questa gamma sono facili da installare e consentono un risparmio che riduce il budget annuo!

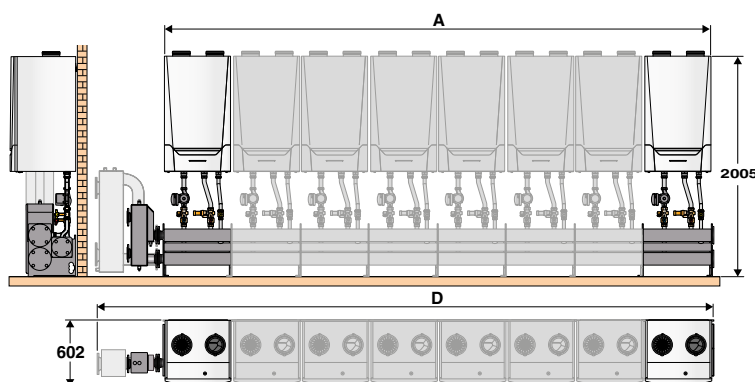
- Dimensioni identiche su tutta la gamma
- Il loro livello acustico è basso, grazie ad un silenziatore sull'aspirazione dell'aria.
- Le caldaie hanno un peso ridotto: meno di 1 kg per kW di potenza (AMC 65, AMC 90 e AMC 115).
- L'accesso ai componenti interni, ed in particolare allo scambiatore di calore è facilmente possibile rimuovendo solo il pannello frontale della caldaia.
- L'accesso al sifone si effettua dall'esterno, riducendo i tempi di manutenzione.
- Un kit di collegamento idraulico può essere proposto in opzione; include dei rubinetti di intercettazione (mandata, ritorno riscaldamento e gas), una valvola di sicurezza, un rubinetto di riempimento ed un attacco per il vaso d'espansione.
- Illuminazione interna: assistenza facilitata anche in luoghi scuri.

## UNA SOLUZIONE PER OGNI SITUAZIONE

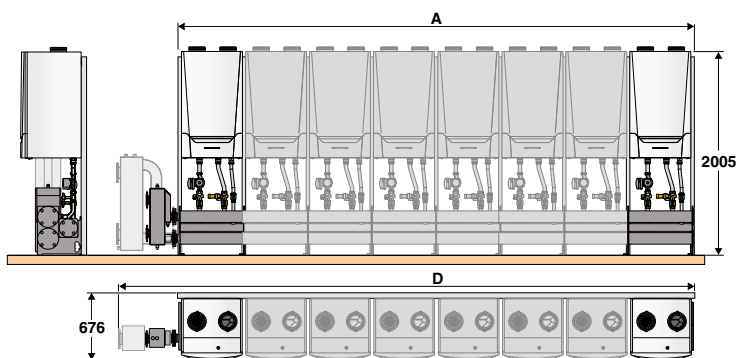
### ALLINEAMENTO DA 2 A 8 CALDAIE

(ACCESSORI INAIL PRESENTI DI SERIE MA NON RAPPRESENTATI NELLE FIGURE).

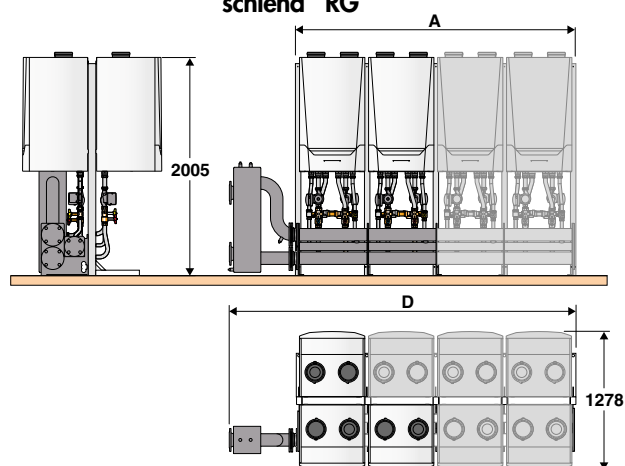
Caldaie in allineamento a pavimento "LV"



Caldaie in allineamento murale "LW"



Caldaie in allineamento schiena contro schiena "RG"

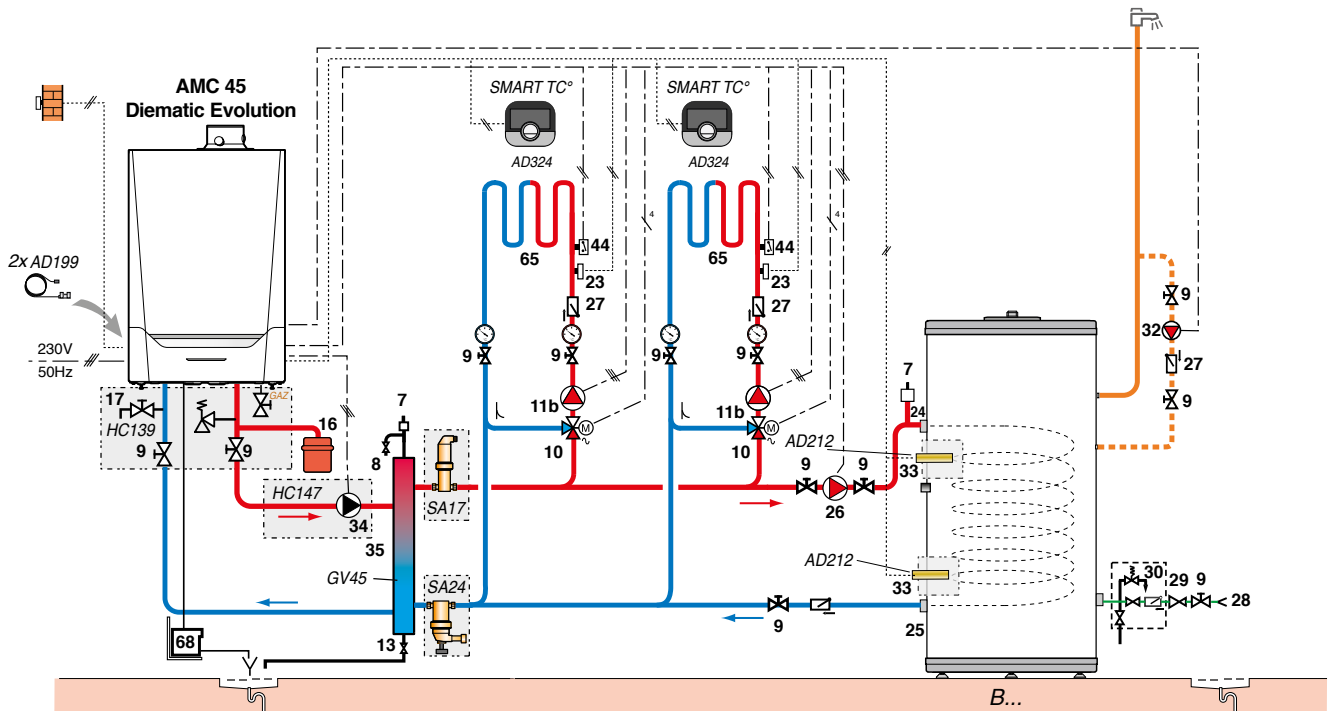


### IMPORTANTE:

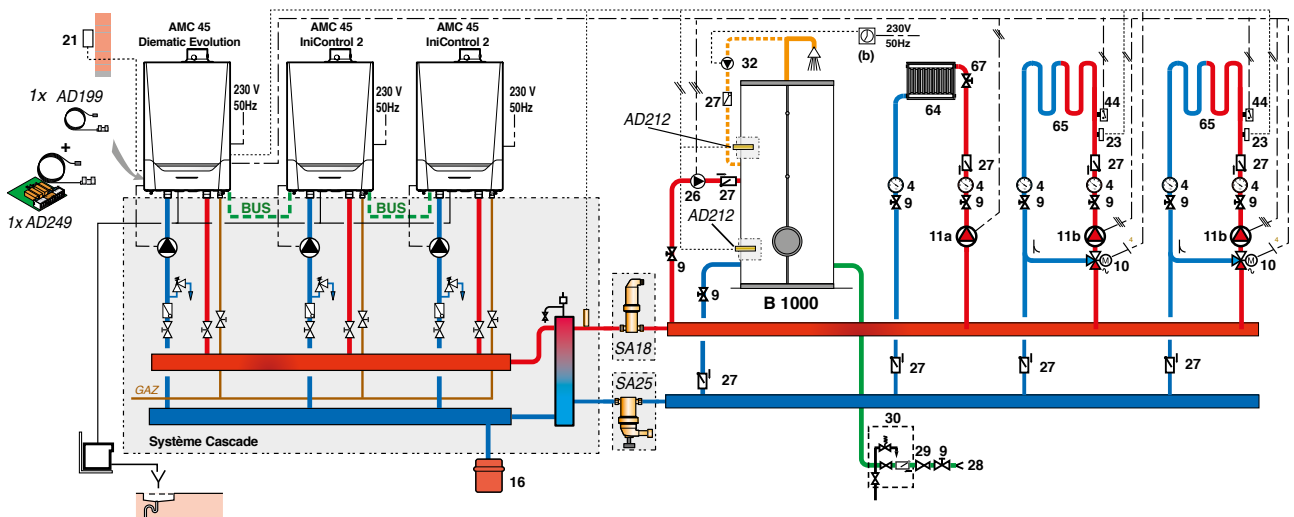
sono possibili anche altri impianti "in cascata": per facilitarne l'individuazione e l'inserimento, il software "Diematools" è disponibile sul nostro sito Internet.

Consente di dimensionare l'impianto con la massima precisione, pressoché su misura.

## IMPIANTO CON CALDAIA SINGOLA



## IMPIANTO CON CALDAIE IN CASCATA



La regolazione Diematic Evolution consente il collegamento in cascata fino a 8 caldaie. Lo scarico dei fumi è possibile in base a diverse configurazioni. Si raccomanda di rispettare le regolamentazioni in vigore.

# LE MIGLIORI PRESTAZIONI IN UN AMPLISSIMO CAMPO DI POTENZA CON EVODENS PRO



## EVODENS PRO OFFRE UNA SOLUZIONE MURALE GAS A CONDENSAZIONE AD ALTE PRESTAZIONI PER IMPIANTI CENTRALIZZATI ED IL TERZIARIO!

La nuova caldaia Evodens Pro è ultra performante con un intervallo di potenza che va da 109.7 kW a 877 kW con 8 caldaie in cascata. Grazie al suo scambiatore di calore monoblocco compatto in lega di alluminio/ silicio con grande superficie di scambio e ad altissima resistenza.

Richiede una portata di circolazione molto bassa grazie al dispositivo di regolazione del bruciatore che gestisce le fasi transitorie nell'impianto. L'accessibilità dal lato frontale consente una facile manutenzione ed un risparmio di tempo.

Il suo bruciatore a premiscelazione in inox le consente anche di assicurare alte prestazioni, grazie alla sua superficie in fibre di metallo intrecciate e si adatta perfettamente a tutte le esigenze con la sua modulazione dal 18 al 100 % della potenza.

## LA CONDENSAZIONE PER UN MIGLIORE UTILIZZO DELL'ENERGIA

### ALLUMINIO-SILICIO: UNA COMPOSIZIONE PERFETTA PER UN UTILIZZO OTTIMIZZATO DEL GENERATORE.

- Una resistenza chimica in ogni circostanza: l'alluminio-silicio resiste alle condense acide generate dai fumi.
- Elevata resistenza alla corrosione grazie all'auto-passivazione in superficie.
- L'alluminio è un ottimo conduttore di calore (5 volte superiore all'acciaio).
- Nessuna limitazione della temperatura di ritorno: lo scambio di calore avviene in modo ottimale.
- Condensa, classificazione \*\*\*\*CE secondo la Direttiva Europea 92/42 CEE.
- Elevata reattività del generatore grazie ad un volume dell'acqua ridotto.
- Un materiale ecologico: possibilità di riciclarlo all'infinito.



# EVODENS PRO

## CALDAIE EVODENS PRO AMC 45-115

modelli		AMC	45	65	90	115
Prestazione riscaldamento			A	A	-	-
Potenza riscaldamento utile (80/60°C)	- 100% Pn con temp. media 70°C	kW	40,8	61,5	84,2	103,9
Portata nominale		kW	41,2	62	86	107
<b>Potenza utile nominale (50/30°C)</b>		kW	42,4	65	89,5	109,7
Rendimento in, % PCI con carico...%	- 100% Pn con temp. media 70°C	%	99,1	99,2	97,9	97,1
Pn_gen e temp.acqua...°C	- 30% Pn con temp. ritorno 30°C	%	110,6	110,4	108,1	108
Efficienza energetica stagionale: Etas prodotto (senza integrazione della regolazione)		%	94	94	-	-
Perdite all'arresto con $\Delta T = 30K$		W	101	110	123	123
Potenza elettrica degli ausiliari a (fuori pompa) a Pn		W	75	89	114	182
Potenza elettrica degli ausiliari in stand-by			6	7	7	6
Potenza utile a 50/30°C min/mass.		kW	9,1 - 42,7	13,5 - 65,0	15,8 - 89,5	21,2 - 109,7
Potenza utile a 80/60°C min/mass.		kW	8,0 - 40,8	12,0 - 61,5	14,1 - 84,2	18,9 - 103,9
Prevalenza residua al ventilatore		Pa	150	100	160	220
Capacità di acqua		l	4,3	6,4	9,4	9,4
Peso a vuoto		kg	53	60	67	68

### UN MARCHIO FRANCESE D'ECCELLENZA

Per De Dietrich, da 3 secoli, il successo è un requisito fondato su valori autentici: qualità, affidabilità, resistenza.

Pensando all'ambiente e al vostro comfort, De Dietrich gestisce al meglio le diverse energie rinnovabili grazie a sistemi multi-energia che preservano il pianeta. Pertanto, gli apparecchi di riscaldamento firmati De Dietrich sono al vertice dell'innovazione e vantano una qualità ottimale e una longevità rara grazie al coinvolgimento di tutti i collaboratori.

## De Dietrich

BDR THERMEA France  
S.A.S. con capitale sociale di 229.288,696 €  
57, rue de la Gare - F - 67580 Mertzwiller  
Tel. +33 3 88 80 27 00 - Fax +33 3 88 80 27 99  
www.dedietrich-riscaldamento.it

## 2D

**DUEDI S.r.l.**  
Distributore Ufficiale Esclusivo De Dietrich-Thermique Italia  
Via Passatore, 12 - 12010 San Defendente di Cervasca - CUNEO  
Tel. +39 0171 857170 - Fax +39 0171 687875  
info@duediclima.it - www.duediclima.it